

TECHNOLÓGIA, BIZTONSÁG, KOMFORT

Manapság bonyolult feladatnak tűnik egy jó fűtőberendezést találni, ami a nagyobb helyiségek fűtésére alkalmas, mivel számos szempontnak kell megfelelnie. Tekintetbe kell venni az energiatakarékosságot, a helyiség komfortját, a munkahely biztonságát, a készülék csúcsteljesítményének gyors elérését, valamint lehetővé kell tenni, hogy az épületnek csak bizonyos részeit fűtsük.

A **GIRAD hősugárzószalagok** kitűnő megoldást kínálnak a választásnál felmerülő esetleges kérdésekre.

A **GIRAD** olyan termék, amely a sugárzás energiáját használja, ezzel a helyiségben maximális komfortot teremt. Egyesíti az alacsony kezelési költséget és a munkahely biztonságát.

A GIRAD hősugárzószalagokat választani annyit jelent, mint a piacon létező legjobb technológiát felhasználni, mivel a **FRACCARO** cég állandó fejlesztésekkel igyekszik termékein újra és újra javítani, működésüket optimálissá tenni.



GI 2.1 BEVEZETÉS

A GIRAD hőszugárzószalag egy függő fűtőegység, amely középnyag illetve nagy helyiségek fűtésére alkalmas. A rendszer lényege egy **hőgenerátor**, aminek 35 kW és 300 kW közötti a teljesítménye, valamint egy hőelosztó rendszer, amit a továbbiakban **fűtőszalagnak** nevezünk, illetve egy **automatikus teljesítményszabályozó rendszer**. A GIRAD hőszugárzószalag működési elve nagyon egyszerű: A hőgenerátor égésterméke a fűtőszalagokban kering, amely eközben 100 és 300°C közötti hőmérsékletre emelkedik.

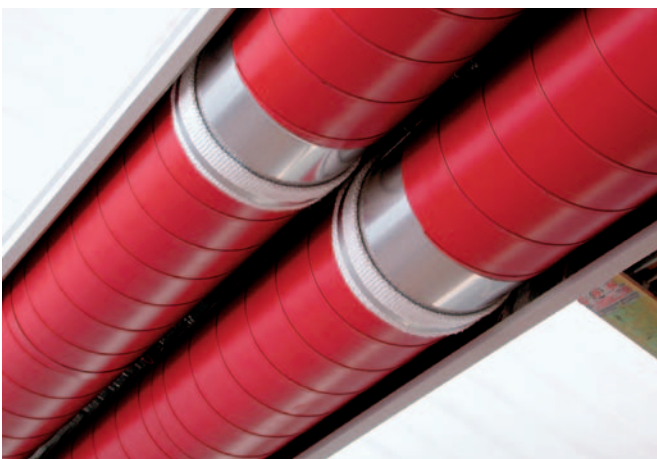
A szalagok környezetüket sugárzással melegítik fel: a személyeket és tárgyakat közvetlenül, a levegőt közvetve.

Ha az elégetett gáz a cirkulációs rendszer végéhez ér, egy része kiáramlik, részben pedig visszaáramlik a keringésbe.

GIRAD ÉGŐ A hőtermelő vagy égő egység egy rozsdamentes acélból készült égéskamrából áll, ECOMIX gázégőből, ami tartalmazza az összes biztonsági és szabályozó elemet, légszívó-fúvó készülékből, egy szellőztető és biztonsági kéményből és egy elektromos irányítóegységből. Az ECOMIX egy multiventuri-fúvókás égő, **európai szabadalommal**, melynek száma: **94115945.1**.



GIRAD HŐSUGÁRZÓSZALAG A hőszugárzószalag zárt keringető rendszert képez, ami légritkulással, vákummal jár. Horganyzott acélszerkezetből áll, és egy vagy két párhuzamosan futó alumíniummal bevont acélcsövet tartalmaz. A csövek "ULTRARED LAKK"-kal kezelték és így alkotják a rendszer sugárzótestét. A csövek 200 vagy 300 mm átmérőjűek, felül és kétoldalt egy szigetelő panel veszi körül őket: a csöveknek csak az alsó része nem szigetelt, ez adja a rendszer sugárzó részét. A hőszugárzószalag hossza és formája változtatható. Állandó elemekből áll, melyek a fűtendő épület adottságaihoz és hőigényéhez mérten alakíthatóak. A fűtőszalag legmagasabb hőmérséklete egy szabályozó termosztát segítségével igény szerint 100° - 300°C között beállítható. A fűtőszalag alakja, hossza, az igények szerint különböző lehet. A maximális keringést biztosító hossz: 324 m, a legnagyobb teljesítménye: 300 kW.



FRACCARO
Officine Termotecniche s.r.l.

Via Sile 32, Castelfranco Veneto (TV) - ITALY
Tel. +39/0423/721003 r.a. - Fax +39/0423/493223
www.fraccaro.it - E-mail: commercial@fraccaro.it



06/04



UNI EN ISO 9001:2000
N°9190.OFFR

HŐMÉRSÉKLETELLENŐRZÉS A hőközvetítőeszköz üzemi hőmérséklete (ami az égés által keletkezik) így a fűtőszalagok hőmérséklete is azon paraméterek alapján emelkedik, melyeket a fűtendő épület jellege, a beszerelési magasság, stb... előírnak, beállítanak. Maximum 100 - 300°C közt emelkedhet a hőmérséklet. A beállított hőmérséklet elérésekor az égő kikapcsol, miközben a légszívó-fúvó készülék tovább működik, egészen a légfúvó termosztáton beállított minimális hőmérséklet eléréséig (80°C).

TELJESÍTMÉNYBEÁLLÍTÁS A teljesítménybeállító rendszer a következőképpen működhet:

- folyamatos vezérléssel, felfutási időszakkal, 3 teljesítményfokozattal, számítógépen beállítva (**CSÚCSMINŐSÉG**)
- Kétfokozatú (**STANDARD-MINŐSÉG**)

Mindkét beállítási módnál a készülék teljesítménye jól illeszthető a fűtendő helyiség pillanatnyi kívánt hőmérsékletéhez.

AZ ELHASZNÁLT GÁZ RÉSZLEGES VISSZAÁRAMOLTATÁSA ÉS ENERGIATAKARÉKOSSÁG A sikeres felszerelést követően a fűtőszalag és a GIRAD égési egység egy vákuumos keringető rendszert képez, amelyben nagy sebességgel kering az égéstermék. Az elhasznált füstgáz egy része a kéményen át távozik, a megmaradt rész a keringésbe áramlik vissza, ezzel részleges hővisszanyerés valósul meg.

BIZTONSÁG Az elektromos ventilátor, mellyel a GIRAD fűtőszalagot ellátják, vákuumot eredményez a csövekben. Ez akadályozza meg, hogy az égéstermék bekerüljön a helyiségbe, amelybe a fűtőszalagot beszerelték. A keringést egy kiegyenlítő-nyomásmérő ellenőrzi, amely az égő egység elektromos betápjára hat. Csőelzáródás vagy törés esetén a készülék azonnal kikapcsol. A gázgyújtás egy megfeszített gyújtóelektróda, a láng ellenőrzése pedig egy ionizált elektróda segítségével történik, amit a dupla mágneses gázszelep irányít.

SZERELÉSI SZABÁLYOK A fűtőszalagok felszerelésének minimális magassága a talajtól számított 4m. Mint azt már említettük a GIRAD-rendszer formában és teljesítményben alkalmazkodik a fűtendő épülethez. A GIRAD-rendszer alkotórészeit a készülék mindenkor tervezője és előállítója terveit és útmutatásait alapján kell összeszerelni és javítani.

A GENERÁTOR FELSZERELÉSE A fűtőszalagokat általában a hőtermelő egységgel együtt szerelik fel, ami a helyiségen kívül található. Természetesen a gázvezetékek is kívül futnak.



GI 2.2 A GIRAD HŐSUGÁRZÓSZALAGOK ELŐNYEI

KITŰNŐ HŐLEADÁS nagy sugárzóterület nagy kibocsájtóképességgel.

NAGY TISZTASÁG, HYGIÉRIA a légmozgások elkerülésével kiküszöbölhető a felkavart por.

OPTIMÁLIS HELYISÉGGKOMFORT, egyszerű külső összeszerelés, és gyors felszerelés a mennyezetre, láncokkal

KÖNNYŰ ÉS GYORS BEÉPÍTÉS mennyezeten egyszerű láncsal

A FÖLDÖN, FALAKON NEM IGÉNYEL HELYET, mennyezetre szerelés miatt.

NINCS FAGYVESZÉLY mivel a közvetítő közeg nem meleg víz vagy gőz, a készülék gond nélkül lehet hosszabb ideig üzemben kívül.

EGYENLETES HŐMÉRSÉKLET a hőszugárzással jobb hőelosztás érhető el mint hagyományos rendszerekkel.

KÖRNYEZETBARÁT földgáz vagy cseppfolyós gáz felhasználásával a szennyező anyagok alacsony szinten maradnak.

RUGALMAS ÖSSZEÁLLÍTÁS nagyobb helyekre több egység is beszerelhető.

VEZÉRLŐ ÜZEMMÓD a generátorok beállítása a külső hőmérséklet alapján.

NINCS LÉGRÉTEGZŐDÉS a meleg levegő nem gyűlik össze a magasabb helyeken, hanem ellenkezőleg a levegő hőmérséklete letről felfelé csökken.

MINIMÁLIS KARBANTARTÁSI RÁFORDÍTÁS minden alkatrészt alaposan, az európai normáknak megfelelően ellenőriznek a szerelőszalagon. Ez nagyfokú megbízhatóságot eredményez hosszútávon.

RÖVID FELMELEGEDÉSI IDŐ mert nincs köztes felmelegítendő folyadék.

MEGFELEL AZ ÉRVÉNYES ELŐÍRÁSOKNAK a nagy, több mint 30 éves tapasztalat, a FRACCARO céget a hőtechnika területén ideális partnerré teszi.



GI 2.3 GIRAD GENERÁTOR, EURÓPAI SZABADALOM NR. 94115945.1

A GIRAD generátort a szabadba való felszerelésre tervezték, ezért a következő pontokra nagy figyelmet fordítottak:

- **Formatervezés:** Modern, megmunkált fémlemezéből készült
- **Rugalmasság:** Minden faltípusra felszerelhető, arra alkalmas tartozékokkal
- **Anyag:** Olyan anyagokból készül, melyeket az alacsony hőmérséklet és a rossz időjárási körülmények nem károsítanak.

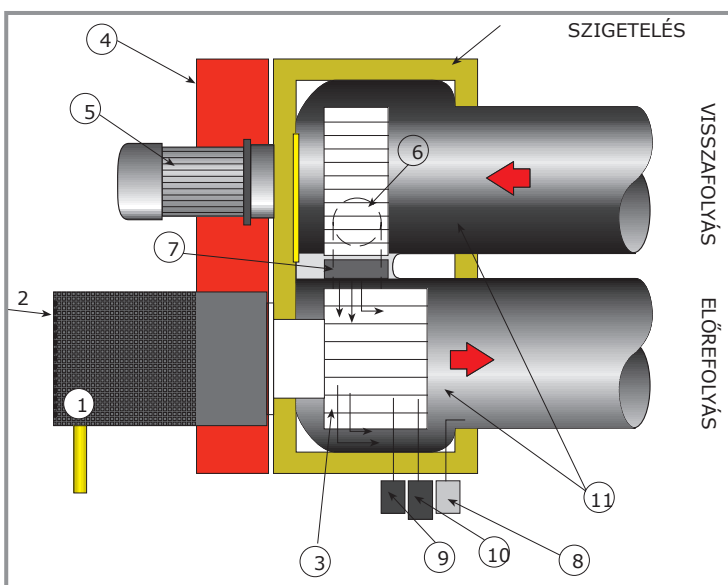
A GIRAD GENERÁTOR minősége a következő szerkezeti elemekből látható:

Égőkamara	rozsdamentes acél
Visszaáramoltató kamra	rozsdamentes acél
Csőleágazások	rozsdamentes acél
Ecomix égő	zomácozott acél
Turbina	fordított lapátokkal.
Külső borítás	porszort alumínium, beégetett RAL 7035 (világosszürke) lakkozás
Belső szigetelés	nagyon vastag üvegyapot, jó szigetelőképeség

GI 2.4 AZ „ECOMIX” ÉGŐ

A szabadalmaztatott „ECOMIX” gázégő egy sor kis égőből áll, melyek a levegő (7-15m/S) áramlásakor, részben előkevert és tiszta gázzal is működnek. Az „ECOMIX” égő a következő előnyöket nyújtja a hagyományos fűvőégőkkel szemben:

- **Nagy megbízhatóság:** nincs mozgó rész
- **A teljesítmény irányításának rugalmassága:** 1:10 arány is elérhető
- **Nagyon jó égőérték:** Az „ECOMIX” nagy nyomáshiánynál és a keringési rendszer 90°-os íveinél is jól működik. A levegő és a gáz **optimális keverékét** használja fel.



A GIRAD generátor vázlatja

JELMAGYARÁZAT:

- 1 Égőfej gázbemenettel a 90/396/CEE számú szabadalom alapján
- 2 Égésilevegő-hozzákeverés
- 3 Égőkamra
- 4 Elektromos vezérlőegység
- 5 Elektromos légszívó-fúvó
- 6 Égéstermék elvezető
- 7 Keringtetett levegő lemeze
- 8 Nyomáshiányjelző
- 9 Irányítótermostát
- 10 Biztonsági termostát kézi visszajelzéssel
- 11 Levegő és a füstgáz visszaorgató kamrája rozsdamentes acélból



FRACCARO
Officine Termotecniche s.r.l.

Via Sile 32, Castelfranco Veneto (TV) - ITALY
Tel. +39/0423/721003 r.a. - Fax +39/0423/493223
www.fraccaro.it - E-mail: commercial@fraccaro.it



06/04



UNI EN ISO 9001:2000
N°9190.OFFR

GI 3.0 A GENERÁTOR

GI 3.1 GIRAD: AZ ÚJ GENERÁCIÓ

A FRACCARO cég a GIRAD generátorok új vonulatát alkotta meg, hogy megfeleljen az állandóan megújuló, számos szerkezeti követelménynek. Eközben változott a formatervezés és javult a szerkezet is.

A GIRAD generátor STANDARD vagy CSÚCSMINŐSÉGBEN szállítható.

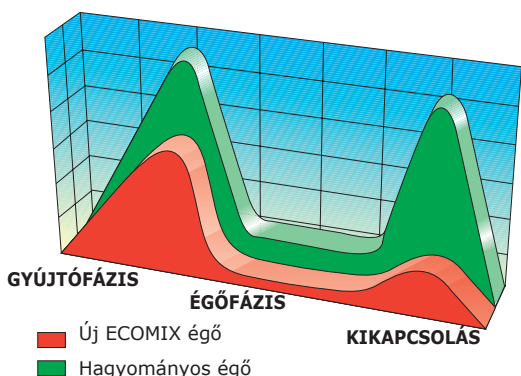
A **STANDARD MINŐSÉGNÉL** a hőgenerátor egy rozsdamentes acélból készült égőkamrával ellátott ECOMIX légsugaras gázégőből áll, minden gyújtófázisnál a beállított módon működik, minden hőteljesítményre bállítható és csúcsteljesítménynél két fokozatú. Az égőszekevény lakkozott alumíniumból készült (Lack RAL 7035, világosszürke), az égő előállításakor összeszerelik, ami megkönnyíti a majdani beszerelést. A **CSÚCSMINŐSÉGŰ** generátor három fokozatra beállítva működhet, ami kitűnően biztosítja az állandó hőmérsékletet, hirtelen változások nélkül.

ECO SAVING: Az ECO SAVING energiatakarékos berendezés, amit az égéstermék csatornájára szerelnek, lehetővé teszi, hogy automatikusan változzon a kémény funkciója, ahogy azt a készülék által megkívánt hőmennyiség irányítja. Ezzel két nagyon fontos előny érhető el: magas teljesítmény az égők tetszés szerinti hőteljesítményénél és a csövek ideális hőmérséklete a maximális sugárzási energia eléréséhez. (Tesztek alapján 30%-os energiamegtakarítás érhető el).

GI 3.2 MODELLSOROK ÉS TELJESÍTMÉNYEK

MODELL	TELJESÍTMÉNY	ÉGŐ FOKOZAT	VENTURI SZÁM	ENERGIA ELLÁTÁS
GSR50	35 - 50 kW	2 Stufig	4	230 V - 50 Hz
GSR100	70 - 100 kW	2 Stufig	7	230 V - 50 Hz
GSR100.1	70 - 100 kW	2 Stufig	7	230V - 50 Hz
GSR200.1	100 - 200 kW	2-3 Stufig	14	230 V - 50 Hz
GSR300.1	200 - 300 kW	2-3 Stufig	21	400 V - 50 Hz

A KÖRNYEZETRE VALÓ KIBOCSÁJTÁS ELLENŐRZÉSE



AZ ECOMIX ÉGŐ



Belső nézet



FRACCARO
Officine Termotecniche s.r.l.

Via Sile 32, Castelfranco Veneto (TV) - ITALY
Tel. +39/0423/721003 r.a. - Fax +39/0423/493223
www.fraccaro.it - E-mail: commercial@fraccaro.it



06/04

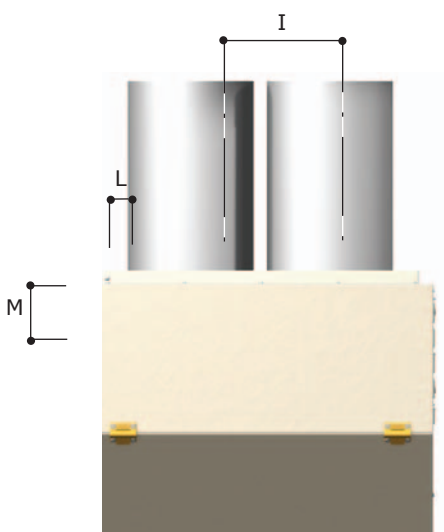
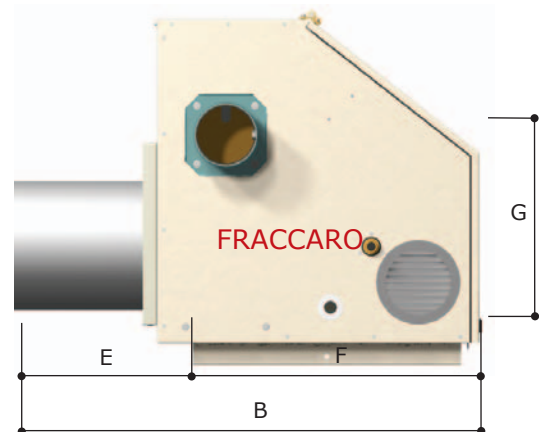
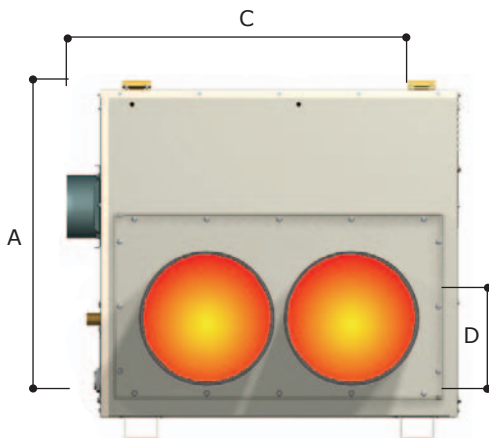
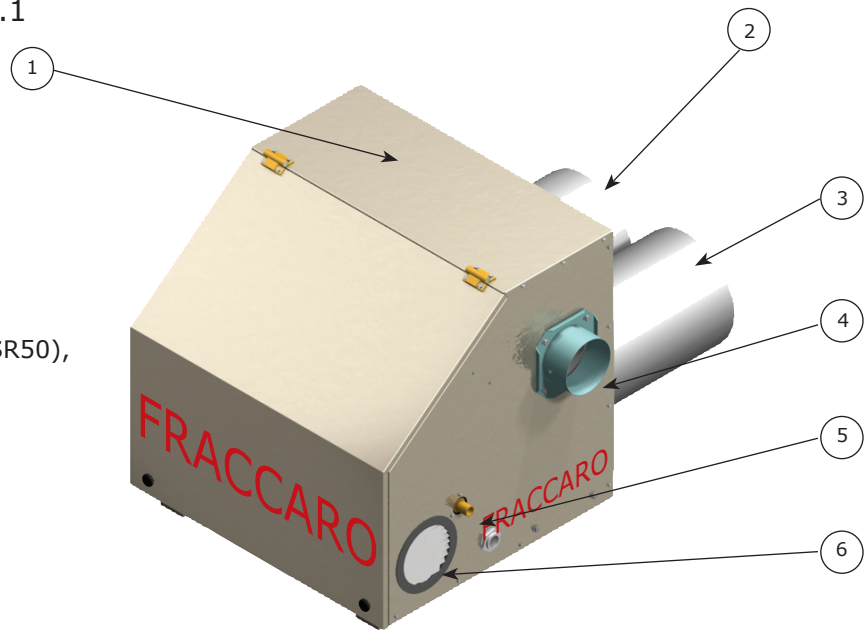


GI 3.3 SZERKEZETI JEGYEK ÉS MÉRETEK

MODELL GSR50 – GSR100.1

Jelmagyarázat

- 1 Alumínium védődoboz
- 2 Visszafolyócsatorna
- 3 Előrefolyócsatorna
- 4 Égéstermék
- 5 Gázcsatlakozás 1/2 " (GSR50),
3/4 (GSR100.1)
- 6 Égő levegő hozzáadás



	GSR50 [mm]	GSR100.1 [mm]
A	500	796
B	1.033	1.227
C	820	891
D	180	273
E	445	450
F	588	777
G	385	530
I	260	330
L	100	77
M	110	144



FRACCARO
Officine Termotecniche s.r.l.

Via Sile 32, Castelfranco Veneto (TV) - ITALY
Tel. +39/0423/721003 r.a. - Fax +39/0423/493223
www.fraccaro.it - E-mail: commercial@fraccaro.it

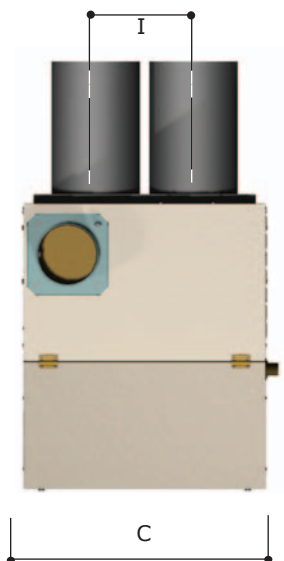
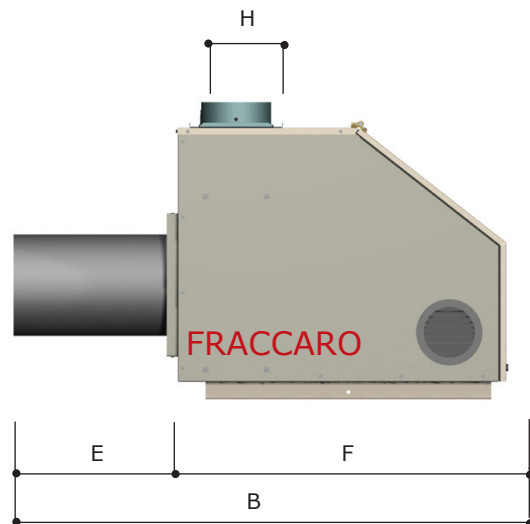
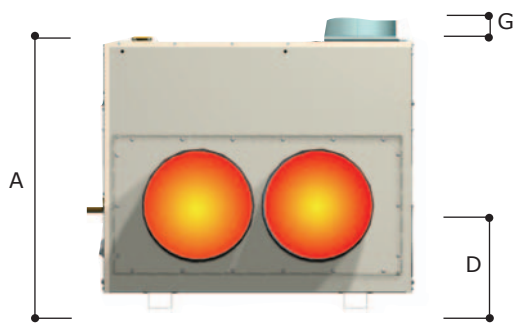
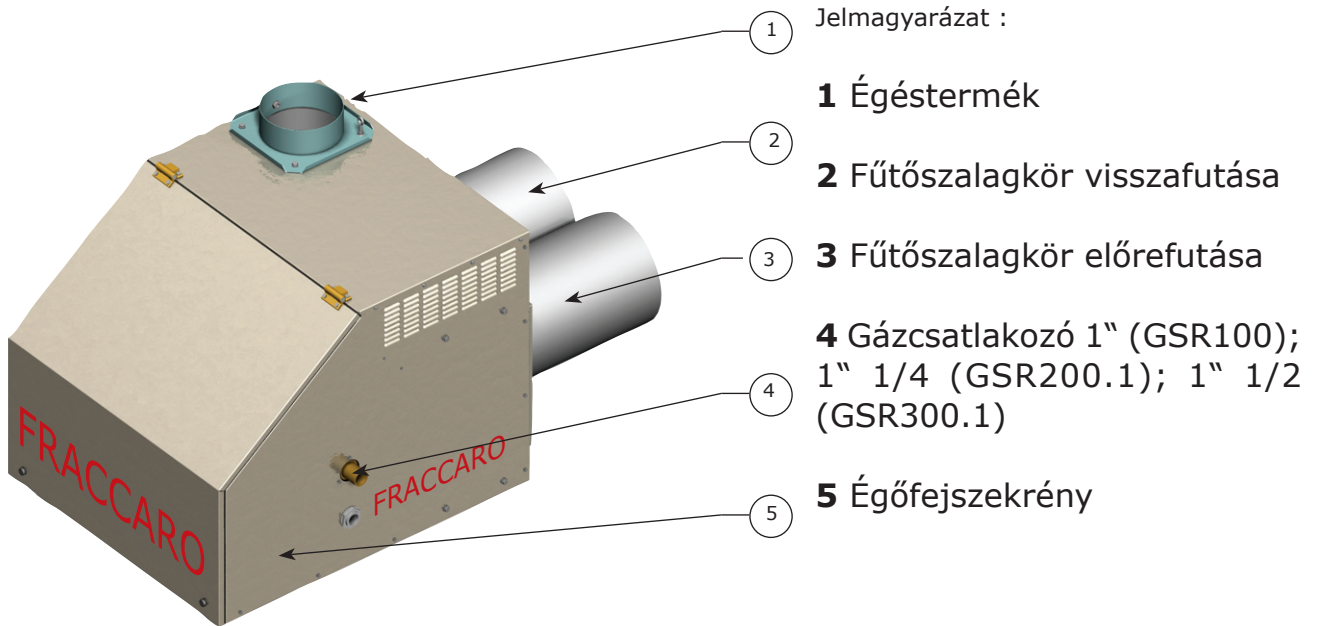


06/04



UNI EN ISO 9001:2000
N°9190.OFFR

MODELLE GSR100 – GSR200.1 – GSR300.1



[mm]	GSR100 [mm]	GSR200.1 [mm]	GSR300.1
A	580	796	866
B	1.113	1.449	1.498
C	762	814	993
D	245	334	334
E	375	450	450
F	738	999	1.048
G	75	75	75
H	140	205	250
I	260	330	385



FRACCARO
Officine Termotecniche s.r.l.

Via Sile 32, Castelfranco Veneto (TV) - ITALY
Tel. +39/0423/721003 r.a. - Fax +39/0423/493223
www.fraccaro.it - E-mail: commercial@fraccaro.it



06/04

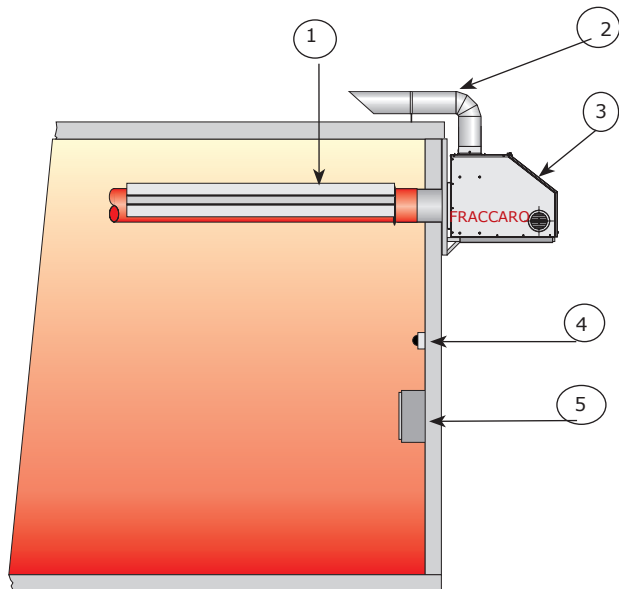


UNI EN ISO 9001:2000
N°9190.OFFR

GI 3.4 A GENERÁTOROK FELSZERELÉSE

A GIRAD generátorok zajmentesek, modern formatervezésűek és csúcstechnológiával rendelkeznek. Szerkezetük minden formában lehetővé teszi a felszerelést:

FALRA SZERELÉS

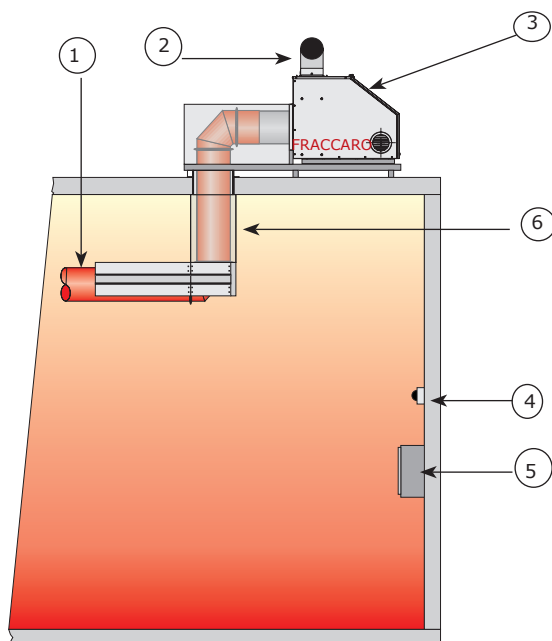


Jelmagyarázat

- 1 Hősugárzószalag
- 2 Égéstermék elvezetése
- 3 Külső, függő GIRAD generátor
- 4 Helyiségben lévő termosztát
- 5 GQK elektromos irányítótábla

A falra szerelés egyértelműen a leggyakrabban alkalmazott szerelési mód az egyszerű felszerelhetőség és az alacsony ár miatt. A fali akasztók horganyzott acélszelvényekből állnak, amit erős csavarokkal rögzítenek. A jó rögzítésre mindig ügyelni kell. A GSR 300-as modell falból kinyúló súlya 158 kg, ezért egy kiegészítő rögzítés is szükséges a mennyezeten. (Mindenekelőtt az előregyártott betonelemekből álló csavaroknál.)

MENNYEZETRE SZERELÉS



Jelmagyarázat

- 1 Fűtőszalag
- 2 Égéstermék csomk
- 3 GIRAD generátor
- 4 Helyiségben lévő termosztát
- 5 GQ Elektromos irányítótábla
- 6 Rozsdamentes acélcső, piros

Az első csatlakozó résznek rozsdamentes acélból kell lennie. Ez a megoldás nagyon érdekes, mert a falon nem szükséges hozzá hely. Esztétikai okokból is előnyös, mert a generátor nem látható.



FRACCARO
Officine Termotecniche s.r.l.

Via Sile 32, Castelfranco Veneto (TV) - ITALY
Tel. +39/0423/721003 r.a. - Fax +39/0423/493223
www.fraccaro.it - E-mail: commercial@fraccaro.it

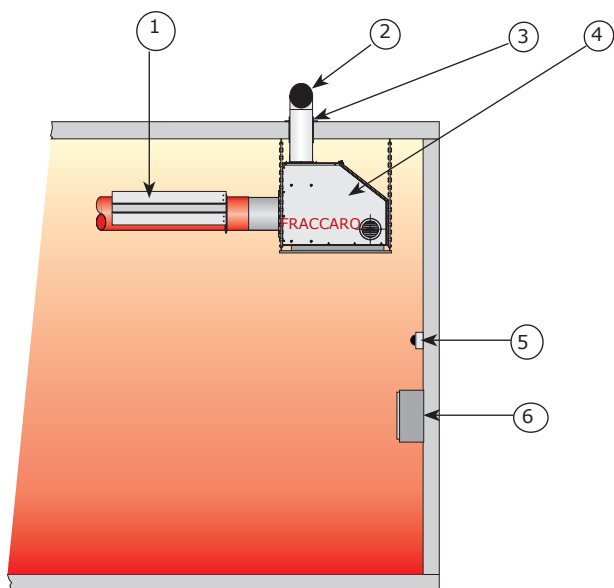


06/04



UNI EN ISO 9001:2000
N°9190.OFFR

FEDETT SZERELÉS



Jelmagyarázat

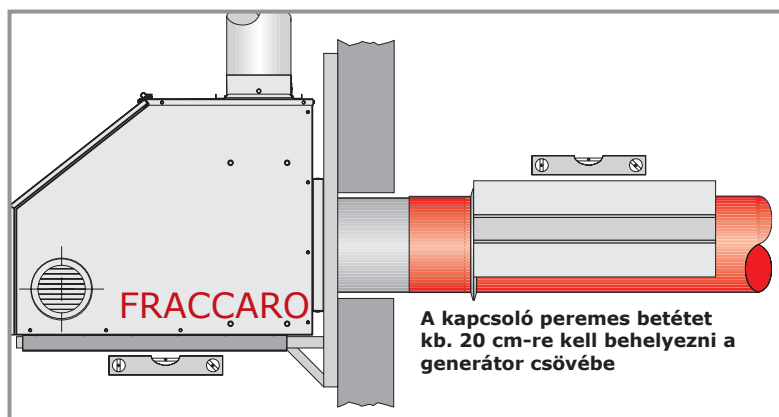
- 1 Fűtőszalag
- 2 Égéstermék csonk
- 3 Gége / torok
- 4 GIRAD generátor
- 5 Helyiségben lévő termosztát
- 6 GQK elektromos irányító tábla

Ezt a szerelési módot olyan helyeken alkalmazzuk, ahol a külső hőmérséklet nagyon alacsonyra süllyedhet. Kevés a helyigénye és esztétikai okokból kifolyólag is érdekes, mert a generátor nem látható.

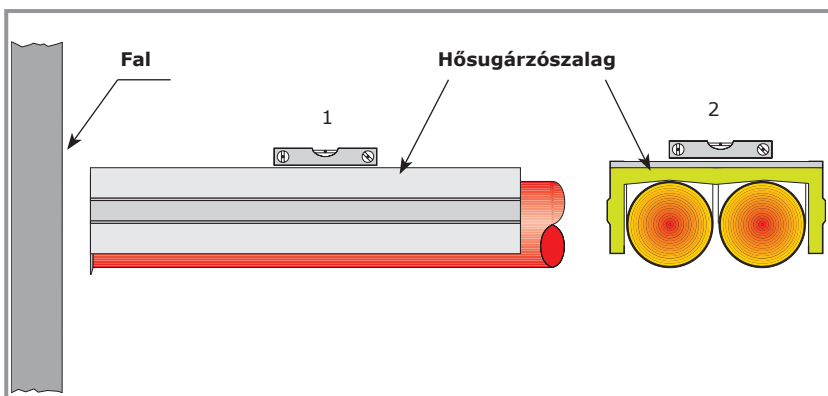
A FŰTŐSZALAGOK HELYES FELSZERELÉSÉNEK SZABÁLYAI

A generátorok és szalagok vízszintes szerelése

A GIRAD generátort vízszintesen kell felszerelni. A tartókart a falra kell erősíteni, úgy hogy azzal egész felületén érintkezzen és anyákkal csavarokkal meg kell erősíteni.



A kapcsoló peremes betétet kb. 20 cm-re kell behelyezni a generátor csövébe



A generátor felszerelése után a fűtőszalagot vízszintesen (1) és függőlegesen (2) fel kell szerelni.

A hőszigetelőszalag-egységet a generátor magasságáig kell felemelni és láncokkal vagy horganyrúddal a mennyezetre erősíteni.



FRACCARO
Officine Termotecniche s.r.l.

Via Sile 32, Castelfranco Veneto (TV) - ITALY
Tel. +39/0423/721003 r.a. - Fax +39/0423/493223
www.fraccaro.it - E-mail: commercial@fraccaro.it



06/04

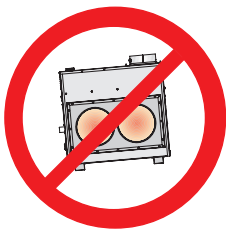


UNI EN ISO 9001:2000
N°9190.OFFR

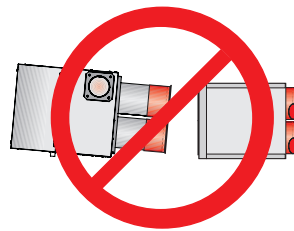


Példák a fali felszerelésre

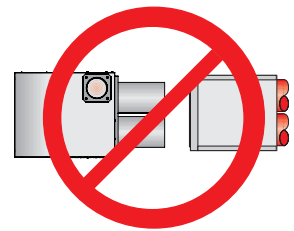
HELYTELEN FELSZERELÉS



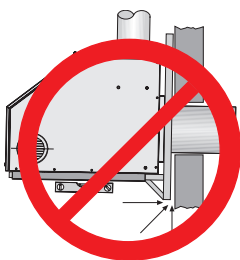
A generátort nem vízszintesen szerelték fel



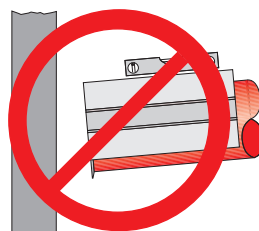
A generátor és a fűtőszalag nem egy síkban van



A generátor és az első fűtőszalagegység közt hiányzik a peremes betét



A tartókar nem érintkezik tökéletesen a fallal



A szalagot nem függőlegesen szerelték a falra



A szalagot nem vízszintesen szerelték fel



FRACCARO
Officine Termotecniche s.r.l.

Via Sile 32, Castelfranco Veneto (TV) - ITALY
Tel. +39/0423/721003 r.a. - Fax +39/0423/493223
www.fraccaro.it - E-mail: commercial@fraccaro.it



06/04



UNI EN ISO 9001:2000
N°9190.OFFR

	GSR50	GSR100	GSR100.1	GSR200.1	GSR300.1
Teljesítmény (kW)	35 - 50	70 - 100	70 - 100	100 - 200	200 - 300
Használható hőteljesítmény (kW)	32,2 - 46,0	64,4 - 92,0	64,4 - 92,0	92,0 - 184,0	184,0 - 276,0
Hőhatásfok	92 %	92 %	92 %	92 %	92 %
Elhasznált gázvesztesség	7%	7%	7%	7%	7%
Kilépés a szigetelésből	1%	1%	1%	1%	1%
A venturi fúvókák száma	4	7	7	14	21
A gázcsatlakozó átmérője	1/2"	3/4"	1"	1 1/4"	1 1/2"
Fogyasztás földgáznál	3,3 - 4,8	6,7 - 9,5	6,7 - 9,5	9,5 - 19,1	19,1 - 28,6
Fogyasztás PB gáznál	2,5 - 3,6	5,1 - 7,3	5,1 - 7,3	7,30 - 14,6	14,6 - 21,8
Az égéstermék vezetékének átmérője	110	140	144	205	250
Energiaellátás	L/N/Pe ~ 50 Hz 230V	L/N/Pe ~ 50 Hz 230V	L/N/Pe ~ 50 Hz 230V	L/N/Pe ~ 50 Hz 230V	3/N/Pe ~ 50 Hz 400V
Áramfelvétel	1,0 A - 240 W	1,0 A - 240 W	4,8 A - 1.100 W	4,8 A - 1.100 W	4,6 A - 3.000 W
A generátor súlya	77	91	102	117	159
CE-tanúsítvány száma	51BM2076	51BM2076	51BM2076	51BM2075	51BM2075
Égőszintek száma	2	2	2	2-3(2)	2-3(2)
ECO SAVING	nem		igen ⁽³⁾		

Égő típusa ECOMIX multiventuri vákummal
Dinamikus nyomás - földgáz 25 mbar
Dinamikus nyomás - PB gáz 30 mbar
Üzemi hőmérséklet 20°C - 60°C

- (1) A GIRAD generátorok földgázzal (metán-nitrogén) és PB (probán) tüzelőanyagokkal is működnek.
- (2) A három szintű működés csak a csúcsminőségű GIRAD generátorra vonatkozik.
- (3) Az elhasznált-gáz szelep csak a csúcsminőségű GIRAD generátorra vonatkozik.



FRACCARO
Officine Termotecniche s.r.l.

Via Sile 32, Castelfranco Veneto (TV) - ITALY
Tel. +39/0423/721003 r.a. - Fax +39/0423/493223
www.fraccaro.it - E-mail: commercial@fraccaro.it



06/04



UNI EN ISO 9001:2000
N°9190.OFFR

GI 4.0 A HŐSUGÁRZÓSZALAG

A hőszugárzószalag az az egység, ami az égéstermék és a köztük lévő terület között hőcserélőként hat. A FRACCARO cég 2 kivitelben szállítja a szalagokat: STANDARD és CSÚCSMINŐSÉGBEN.

A **STANDARD MINŐSÉG** magas hőátadástt biztosít jó kivitelben.

A **CSÚCSMINŐSÉG** az előzőtől az egyszerűbb felszerelhetőségben különbözik, mivel a szalagokat már a gyárban stabil szerkezettel szerelik össze, melyek horganyzott acélszelvényből állnak. Ezen kívül a CSÚCSMINŐSÉGŰ hőszugárzó szalagoknál a modulok egyesítésére **peremes betéteket** alkalmaznak, ami kitűnő, tartós megbízhatóságot nyújt.

GI 4.1 A CSÚCSMINŐSÉGŰ HŐSUGÁRZÓSZALAG SZERKEZETI ADATAI

A CSÚCSMINŐSÉGŰ GIRAD fűtőszalag 1 vagy 2 sugárzócsőből áll, melyek korróziómentes alumíniummal bevont acélből készültek, egy erősen horganyzott acélszelvény-szerkezetből, kétoldali előre lakkozott tartólemezből, 2 vastag üvegyapot panelből és 1 visszaverő alumínium felületből.

Ezeket a részeket a gyárban 1.5, 3 és 6 méteres elemenként építik össze és vizsgálják át. Így a szalagok már a helyszín előtt tökéletesen össze vannak szerelve. A sugárzó csöveket (átmérője 200 vagy 300 mm) megfelelően kimossák, zsírtalanítják és egy speciális záróréteggel kezelik, hogy jól tartson a lakk és állja a hőt.



A CSÚCSMINŐSÉGŰ hőszugárzószalagok szállításra kész részei



FRACCARO
Officine Termotecniche s.r.l.

Via Sile 32, Castelfranco Veneto (TV) - ITALY
Tel. +39/0423/721003 r.a. - Fax
+39/0423/493223
www.fraccaro.it - E-mail: commercial@fraccaro.it

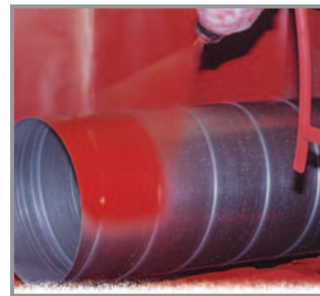


06/04



UNI EN ISO 9001:2000
N°9190.OFFR

SZÁLLÍTHATÓ SZÍNEK Az oldalsó fedőlemezeket, melyek általában szürkék, előre lakkozott lemezekből készítik, melyek pirosra lakkozása jó megjelenést biztosít. Kérésre a fedőlemezek zöldek és a sugárzó csövek feketék vagy sötétkékek is lehetnek. Kombinációkra is van lehetőség, hogy az esetleges esztétikai problémákat kiküszöböljük.



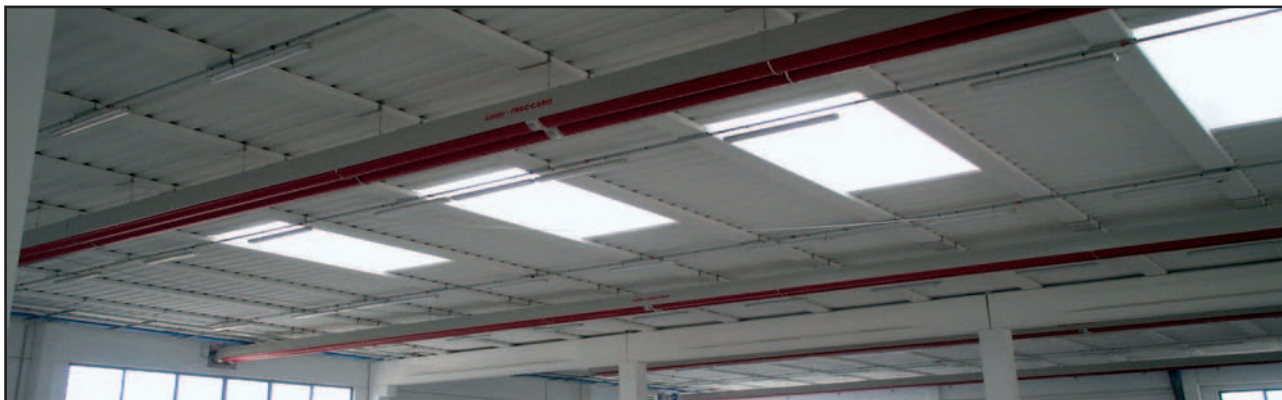
AZ ELEMEK ÖSSZEÁLLÍTÁSA ÉS SZERELÉSE A sugárzó csöveket szegélyek segítségével szerelik össze, amiket egy kúp alakú peremkapcsoló kapcsoló erősít egymáshoz, valamint egy kiegészítő tömítőanyag, ami a magas hőmérséklet miatt szükséges a tökéletes tomításhez. Az elemeket csavarral erősítik egymáshoz. A sugárzó szalagokat láncokkal vagy acélkötéllel erősítik a csarnok tetejéhez. Ezen kívül minden megerősítési ponton speciális feszítőket használnak, hogy a talajhoz és a falhoz mérten is megfelelően álljanak.

Perem (szegély)

Zárógyűrű



A CSÚCSMINŐSÉGŰ hőszugárzószalagok peremes összeköttetésének részlete



A CSÚCSMINŐSÉGŰ GIRAD elemek összeépítve, felszerelve



FRACCARO
Officine Termotecniche s.r.l.

Via Sile 32, Castelfranco Veneto (TV) - ITALY
Tel. +39/0423/721003 r.a. - Fax +39/0423/493223
www.fraccaro.it - E-mail: commercial@fraccaro.it



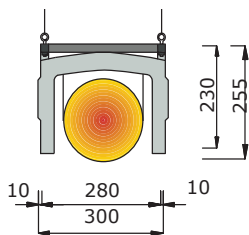
06/04



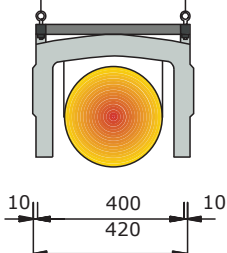
UNI EN ISO 9001:2000
N°9190.OFFR

A CSÚCSMINŐSÉGŰ HŐSUGÁRZÓSZALAG EGYSÉGEK MÉRETEI

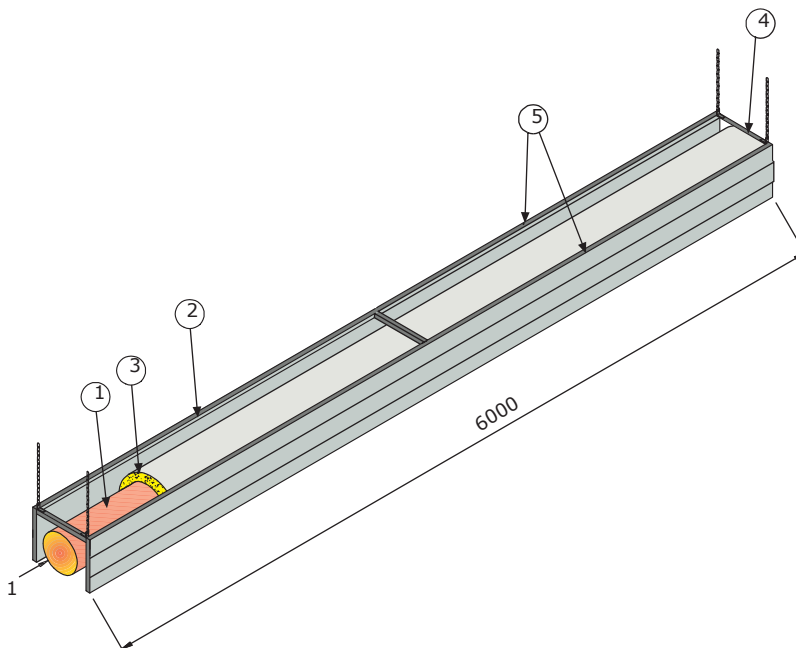
Hősugárzószalag 1 cső



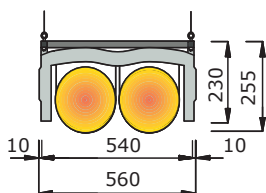
Ø 200 - súly 16 kg/m



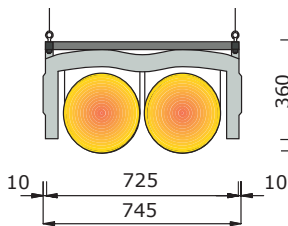
Ø 300 - súly 18 Kg/m



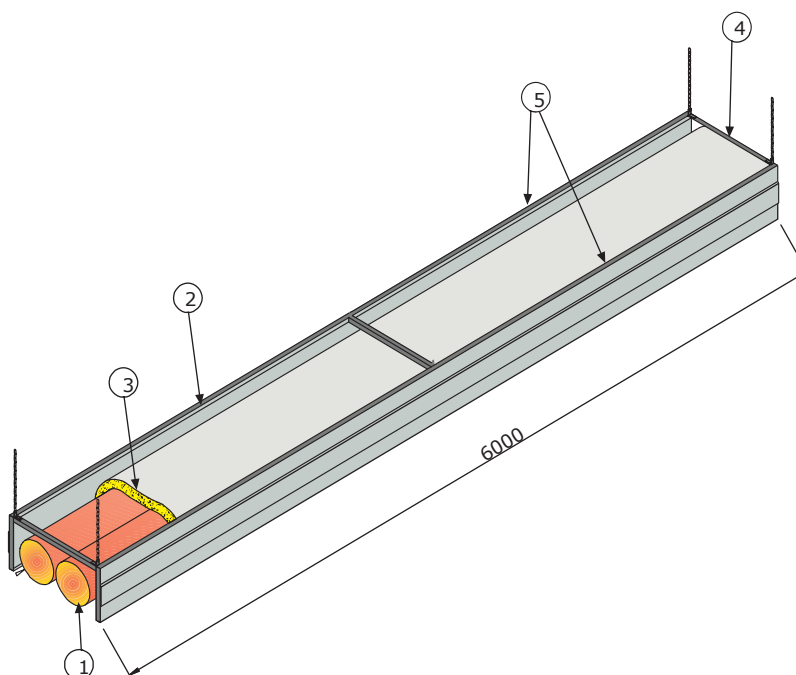
Hősugárzószalag 2 cső



Ø 200 - súly 19 Kg/m



Ø 300 - súly 25 Kg/m



Jelmagyarázat:

- 1 Kerek sugárzóelem, 1 vagy 2 cső, Ø 200 és 300 mm
- 2 Oldalsó fedőlemez
- 3 Alumínium felületű visszaverő szigetelő lap
- 4 Acélszelvénykeret
- 5 Átfúrható szelvény további felfüggesztéshez



FRACCARO
Officine Termotecniche s.r.l.

Via Sile 32, Castelfranco Veneto (TV) - ITALY
Tel. +39/0423/721003 r.a. - Fax +39/0423/493223
www.fraccaro.it - E-mail: commercial@fraccaro.it



06/04

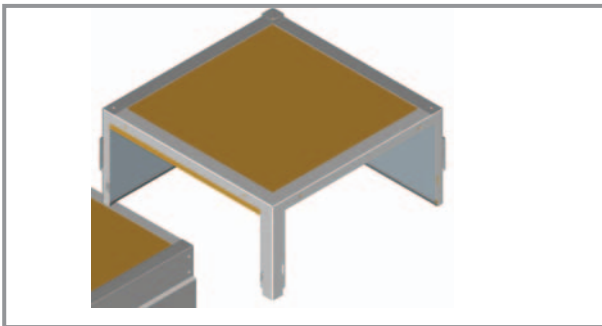


UNI EN ISO 9001:2000
N°9190.OFFR

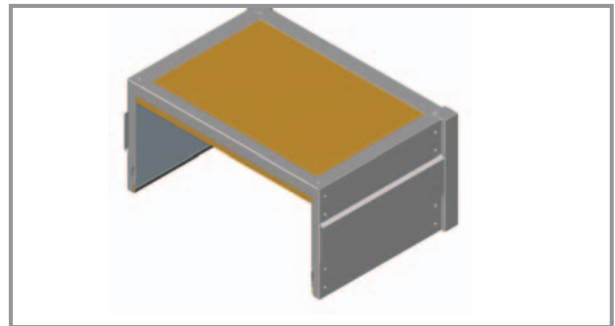
GI 4.2 A CSÚCSMINŐSÉGŰ HŐSUGÁRZÓSZALAGOK KIEGÉSZÍTŐ ELEMEI

A kiegészítő sugárzó elemek olyan részek, melyeket ívek képzésére és magasságváltoztatásra alkalmaznak a CSÚCSMINŐSÉGŰ hősugárzó szalagokkal. Erős, horganyzott acélszelvény szerkezetük van, oldalt előre lakkozott lemez fedi, valamint vastag üvegyapot panelek és egy visszaverő alumínium felület alkotja. Ezeket a részeket gyárban építik 90⁰-os idomokká, kapcsoló elemekké, vagy szintkülönbség változtatásához alkalmas elemekké, valamint ki is próbálják, hogy a hősugárzószalagok tökéletes kivitelben készüljenek el. Ezeket a kiegészítő elemeket minden 1 vagy 2, 200 vagy 300 mm átmérőjű sugárzó csővel rendelkező modell tartalmazza.

A kiegészítő elemek és a sugárzó egység összekapcsolás peremekkel és kúpformájú idomkapcsolóval történik. A kiegészítő elemeknek köszönhetően a hősugárzó szalagok még optimálisabban működnek. A GIRAD hősugárzószalagokhoz tartozó új, sokoldalú kiegészítő elemek lehetővé teszik, hogy jobb elosztás lehessen az épületben és az épület kinézetét is optimalizálják.

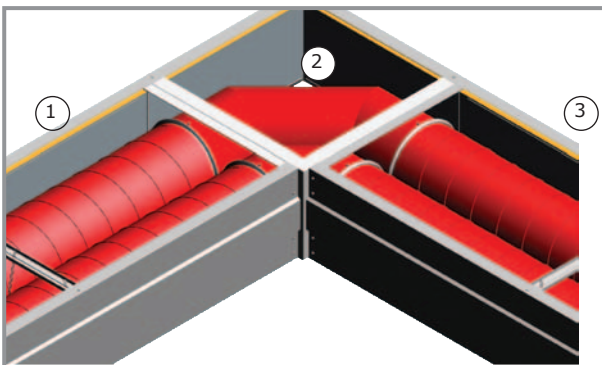


Kiegészítő sugárzó elem ívekhez



Kiegészítő sugárzóelem végívekhez vagy szintkülönbség áthidalásához

PRAKTIKUS PÉLDÁK A KIEGÉSZÍTŐ SUGÁRZÓ ELEMEK SZERELÉSÉHEZ

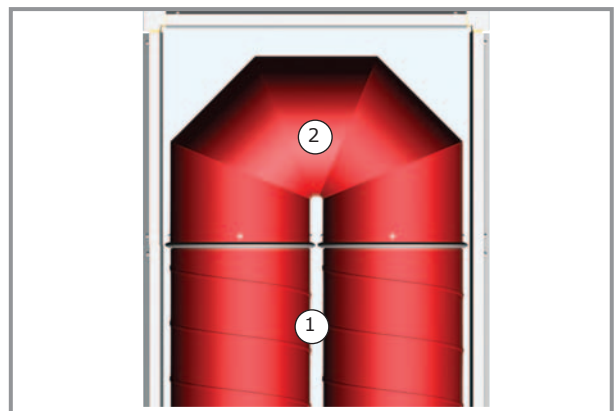


Kiegészítő elem ívekhez

- Az elemet (2) a kapcsolóval (fogantyú-nyúlvány) a hősugárzószalag egységhez (1) és csavarral a kerethez kell erősíteni.
- Az előzőekben rögzített modult (2) ugyanilyen módon a második hősugárzószalag egységhez (3) kell csatlakoztatni.
- A perem mindkét oldalára egy vékony réteg szilikont kell felvinni.
- Az ív peremét a csőre kell fektetni és a zárógyűrűt meg kell szorítani.

Kiegészítő elem végívekhez

- Az elemet (2) a kapcsolóval (fogantyú-nyúlvány) a hősugárzószalag egység (1) keretéhez kell csavarral odaerősíteni.
- A perem mindkét oldalára egy vékony réteg szilikont kell felvinni.
- Az ív peremét a csőre kell fektetni és a zárógyűrűt meg kell szorítani.



FRACCARO
Officine Termotecniche s.r.l.

Via Sile 32, Castelfranco Veneto (TV) - ITALY
Tel. +39/0423/721003 r.a. - Fax +39/0423/493223
www.fraccaro.it - E-mail: commercial@fraccaro.it



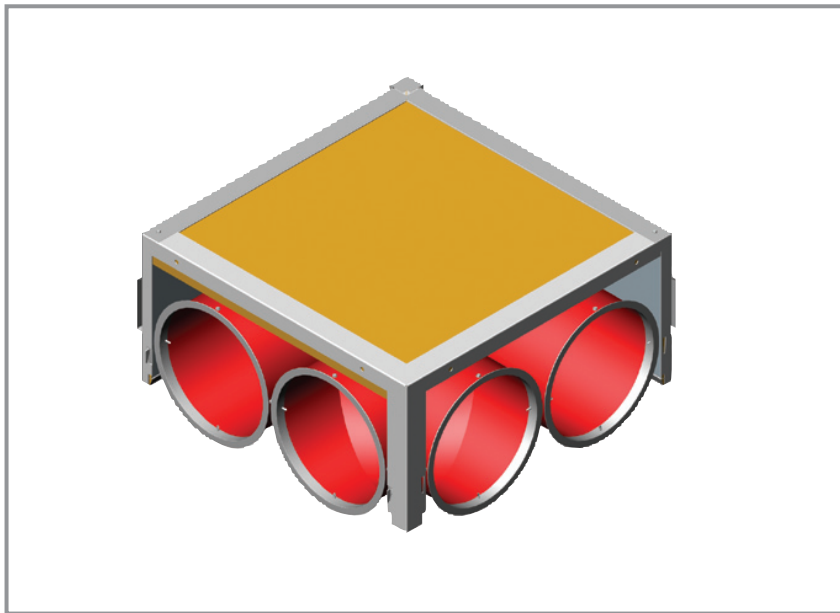
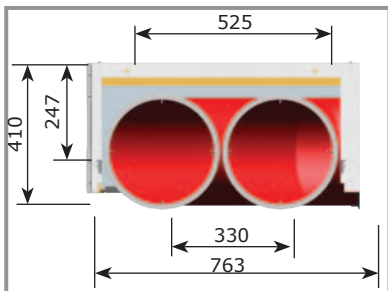
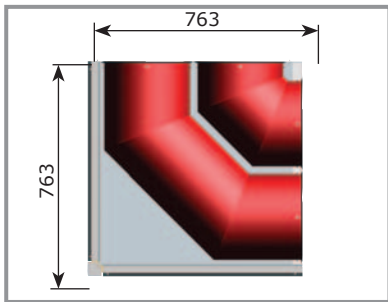
06/04



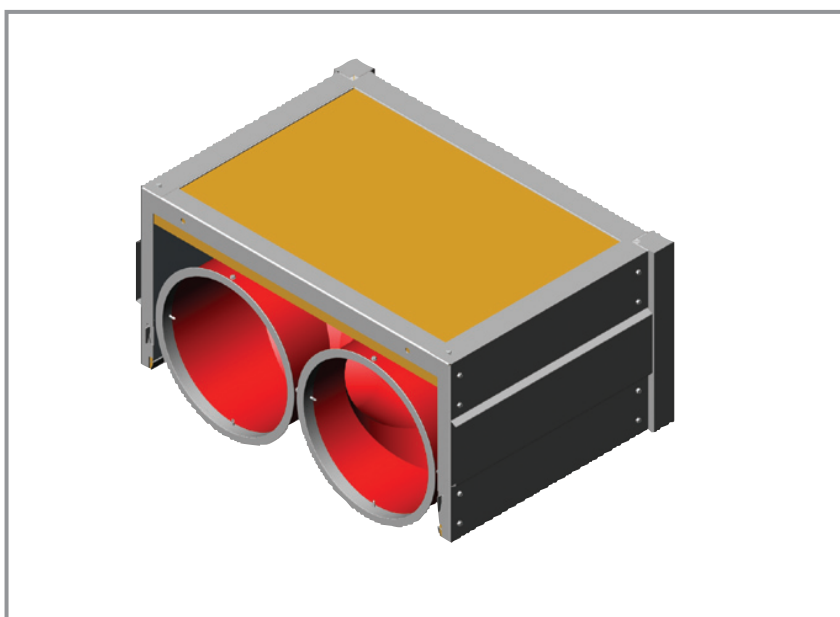
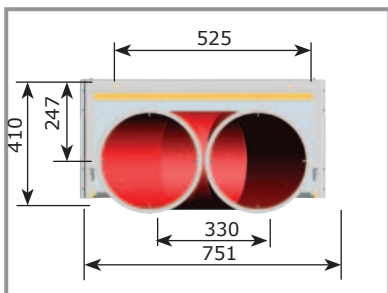
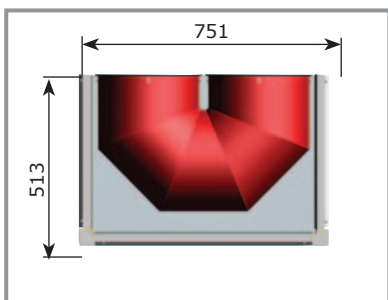
UNI EN ISO 9001:2000
N°9190.OFFR

A KIEGÉSZÍTŐ SUGÁRZÓELEMEK MÉRETEI

ÍVELEM (DUPLACSÓ Ø 300 MM)



VÉGELEM (DUPLACSÓ Ø 300 MM)



FRACCARO
Officine Termotecniche s.r.l.

Via Sile 32, Castelfranco Veneto (TV) - ITALY
Tel. +39/0423/721003 r.a. - Fax +39/0423/493223
www.fraccaro.it - E-mail: commercial@fraccaro.it

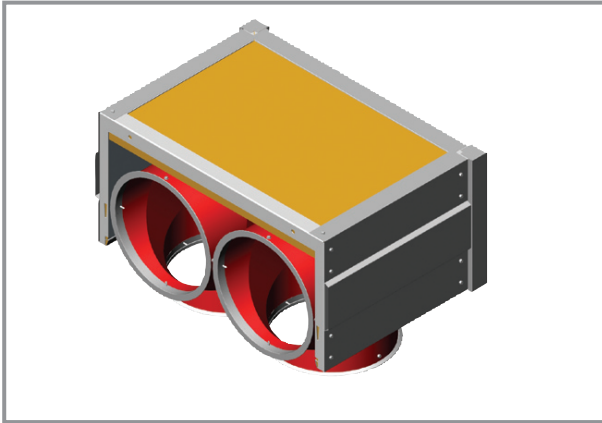


06/04

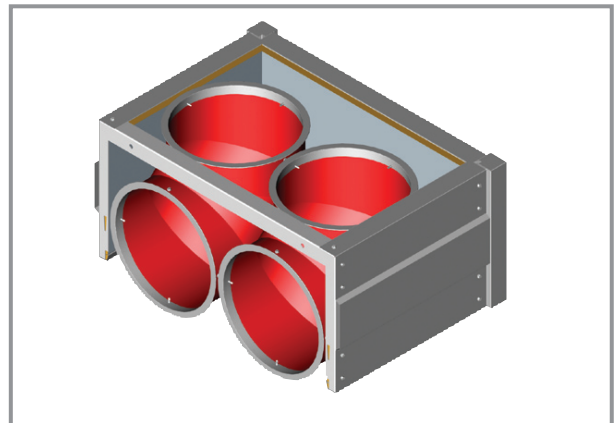


UNI EN ISO 9001:2000
N°9190.OFFR

SZINTKÜLÖNBÉG VÁLTOZTATÁSÁHOZ SZÜKSÉGES ELEM



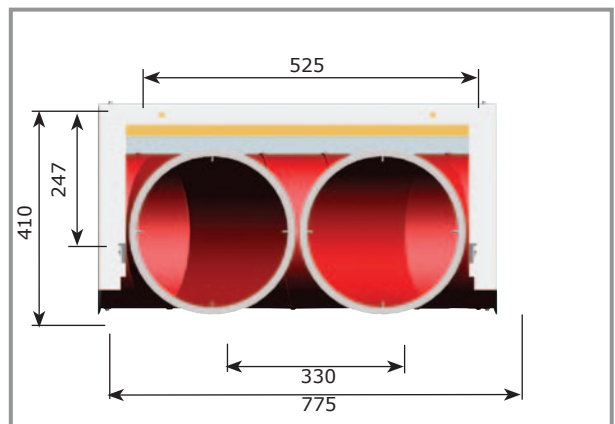
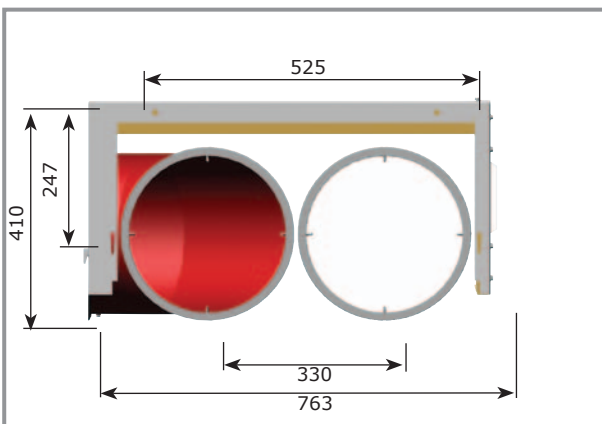
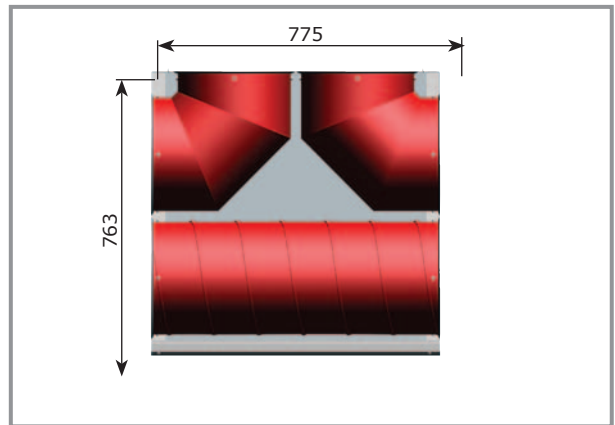
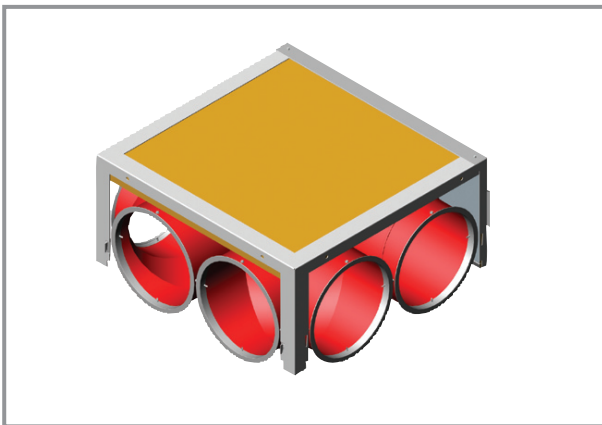
Szintváltás lefelé



Szintváltás felfelé

A szintválasztásnál ugyan olyan szerkezetű és méretű elemeket használunk, mint a záróelemek. Kiugró résszel és vágattal is előállítjuk.

CSŐELOSZTÓ ELEMÉK



Megjegyzés: A kiegészítő elemek lehetnek jobbra-balra hajló ívűek, szintkülönbség áthidalására lefelé és felfelé is alkalmasak. A peremíveket az elemektől külön szállítjuk.



FRACCARO
Officine Termotecniche s.r.l.

Via Sile 32, Castelfranco Veneto (TV) - ITALY
Tel. +39/0423/721003 r.a. - Fax +39/0423/493223
www.fraccaro.it - E-mail: commercial@fraccaro.it

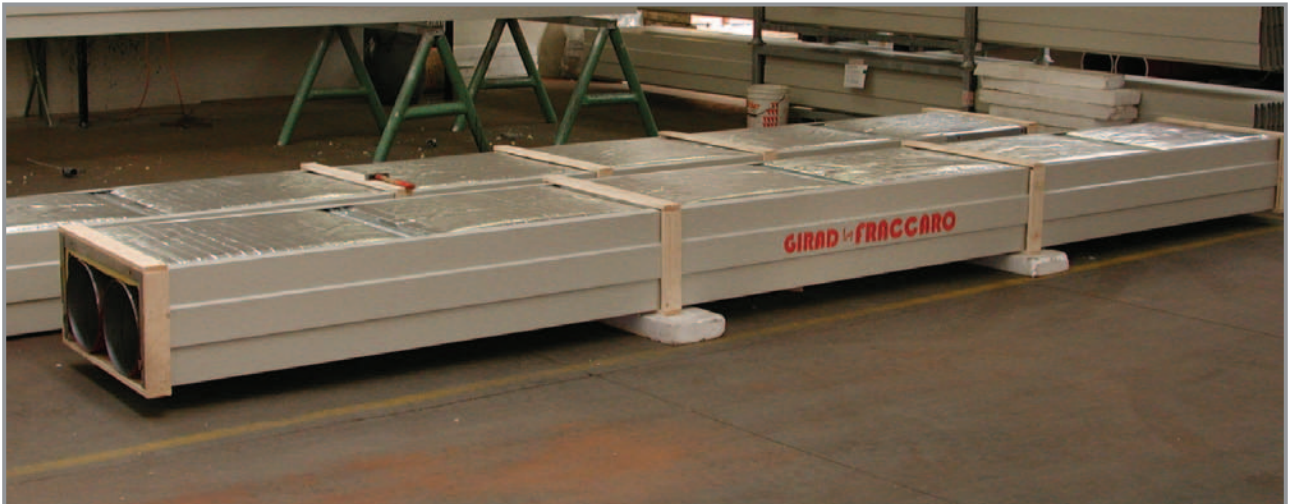


06/04



UNI EN ISO 9001:2000
N°9190.OFFR

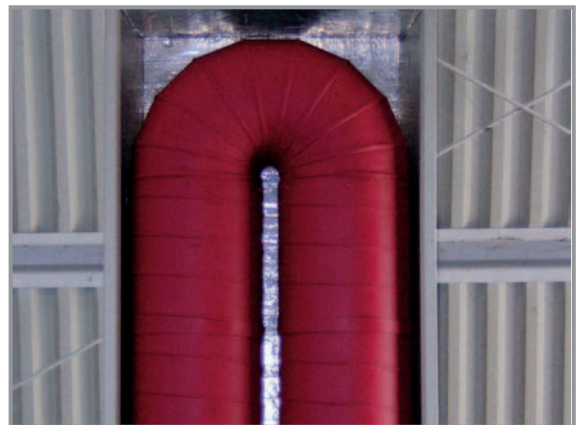
CSÚCSMINŐSÉGŰ GIRAD HŐSUGÁRZÓSZALAGOK: RÉSZLETEK



Előre összeszerelt elemek



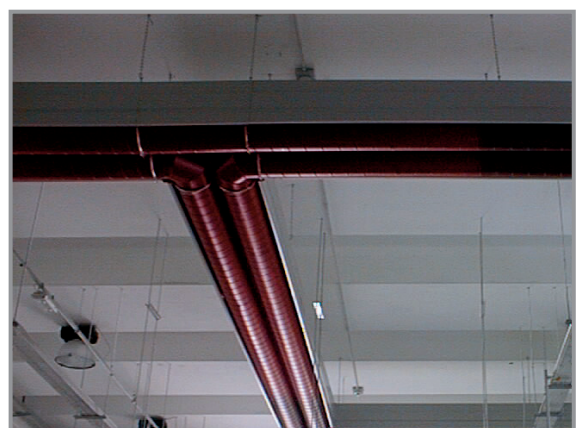
90°-os ívelem



U-formájú végelem



Példa a szintkülönbségre



T-formájú csatlakozóelem



FRACCARO
Officine Termotecniche s.r.l.

Via Sile 32, Castelfranco Veneto (TV) - ITALY
Tel. +39/0423/721003 r.a. - Fax +39/0423/493223
www.fraccaro.it - E-mail: commercial@fraccaro.it



06/04



UNI EN ISO 9001:2000
N°9190.0FFR